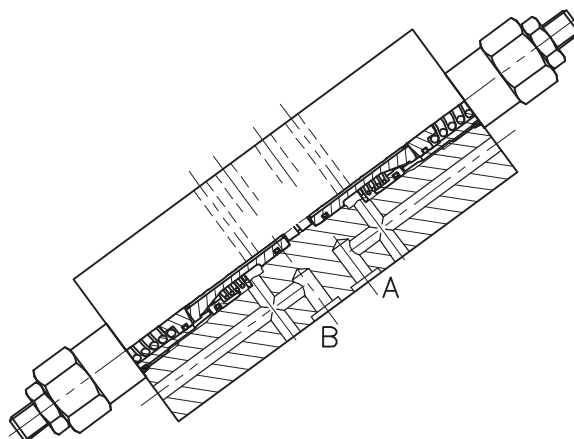
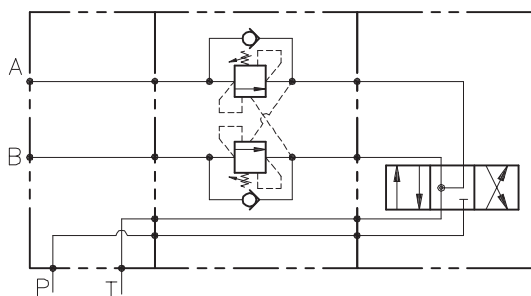


# OWC-DE-L6-...



## CARATTERISTICHE

Luce nominale	<b>DN 6</b>
Portata min/max	<b>1/50 l/min - 0.26/12.5 GPM</b>
Pressione max. di picco	<b>350 bar - 5075 PSI</b>
Pressione max. di taratura	<b>350 bar - 5075 PSI</b>
Rapporto di pilotaggio standard	<b>Vedi tab. / See tab.</b>
Temperatura ambiente	<b>-30°C + 50°C</b>
Temperatura olio	<b>-30°C + 80°C</b>
Filtraggio consigliato	<b>30 micron</b>

## PERFORMANCE

Rated size
Min/max flow-rate
Max peak pressure
Max setting pressure
Standard pilot ratio
Room temperature
Oil temperature
Recommended filtration

### NOTE:

La taratura deve essere **1.3** volte maggiore della pressione indotta dal carico.

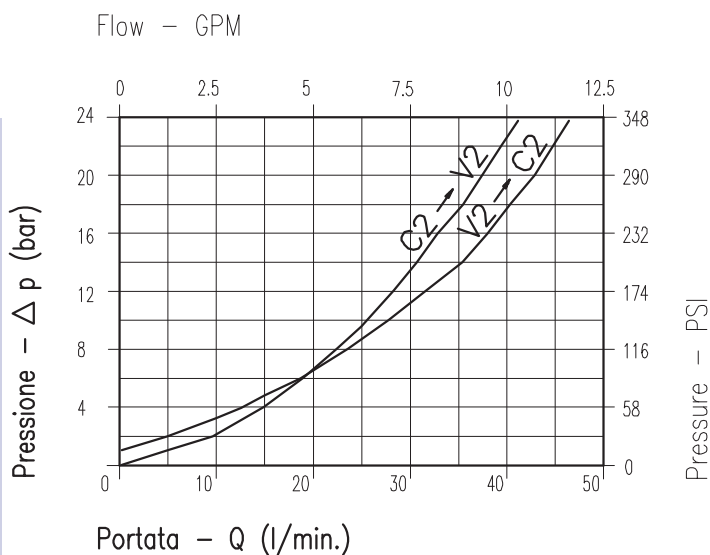
Valve should be set at **1.3** times load induced pressure.

### ESEMPIO/EXAMPLE:

Pressione di lavoro max:

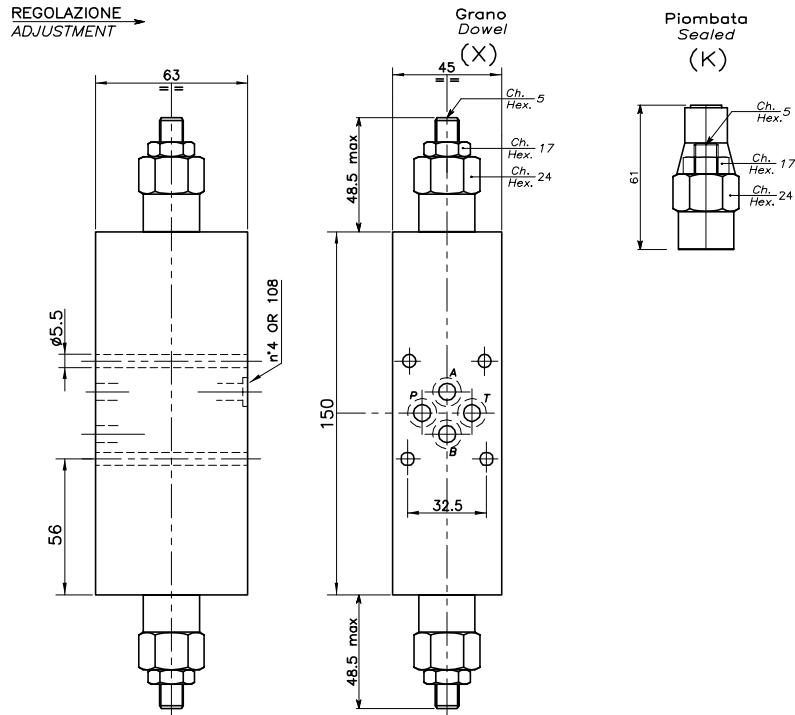
Max working pressure:

**350 bar / 1.3 = 270 bar**



Viscosità olio 46 cSt a 50°C  
Oil viscosity 46 cSt at 50°C

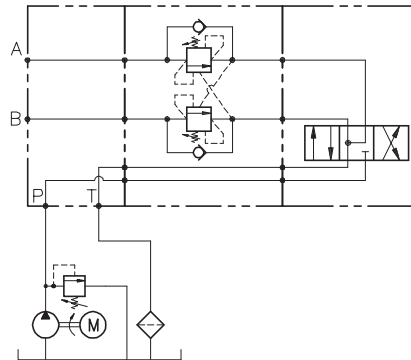
# VALVOLA BILANCIAMENTO, BLOCCO E CONTROLLO DISCESA A DOPPIO EFFETTO CON MONTAGGIO CETOP DOUBLE COUNTERBALANCE WITH SANDWICH INSTALLATION (CETOP)



## DIMENSIONI DIMENSIONS

## ESEMPIO TIPICO DI CIRCUITO TYPICAL CIRCUIT EXAMPLE

Campo taratura Setting range	Tipo flangia Flange type	Portata max Max flow-rate l/min - GPM
227   226	CETOP 03	50-12.5



## CODICE DI ORDINAZIONE HOW TO ORDER

Campo taratura / Setting range				Rapporto di pilotaggio / Pilot ratios		Regolazione / Adjustment		Collettore / Body	
227		226		O	4,25: 1	X	Grano - Dowel	A	
Campo taratura 30÷220 bar (molla colore verde) Setting range 30÷220 bar (green spring)		Campo taratura 60÷350 bar (molla colore giallo) Setting range 60÷350 bar (yellow spring)		D	8: 1	K	Piombata - Sealed	Acciaio zincato Zinc plated steel	
Taratura standard (Q=5 l/1')	Incr. press. - bar giro/vite	Taratura standard (Q=5 l/1')	Incr. press. - bar giro/vite						
Std. bar setting (Q=5 l/1')	Pressure rise - turn of screw	Std. bar setting (Q=5 l/1')	Pressure rise - turn of screw						
<b>180 bar</b>	<b>(50)</b>	<b>250 bar</b>	<b>(90)</b>						