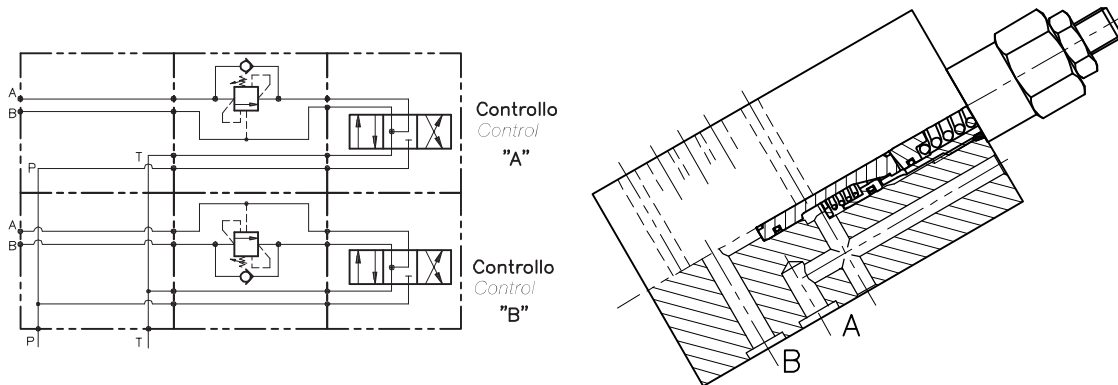


OWC-SE-L6-...



CARATTERISTICHE

Luce nominale	DN 6
Portata min/max	1/50 l/min - 0.26/12.5 GPM
Pressione max. di picco	350 bar - 5075 PSI
Pressione max. di taratura	350 bar - 5075 PSI
Rapporto di pilotaggio standard	Vedi tab. / See tab.
Temperatura ambiente	-30°C + 50°C
Temperatura olio	-30°C + 80°C
Filtraggio consigliato	30 micron

PERFORMANCE

Rated size
Min/max flow-rate
Max peak pressure
Max setting pressure
Standard pilot ratio
Room temperature
Oil temperature
Recommended filtration

NOTE:

La taratura deve essere **1,3** volte maggiore della pressione indotta dal carico.

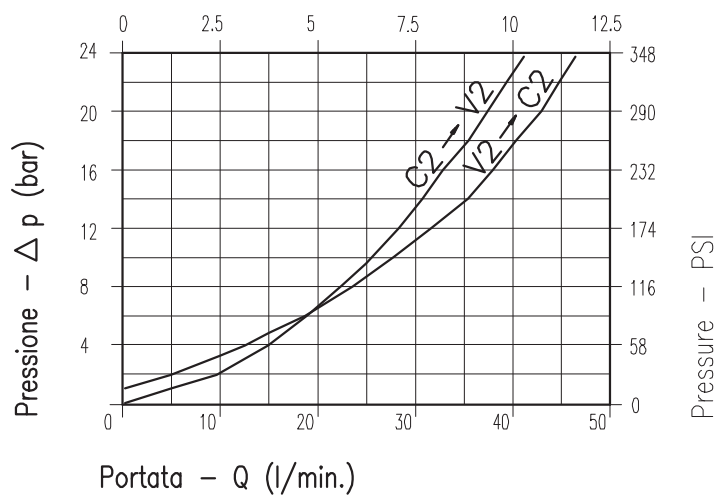
Valve should be set at **1.3** times load induced pressure.

ESEMPIO/EXAMPLE:

Pressione di lavoro max:

Max working pressure:

350 bar / 1.3 = 270 bar

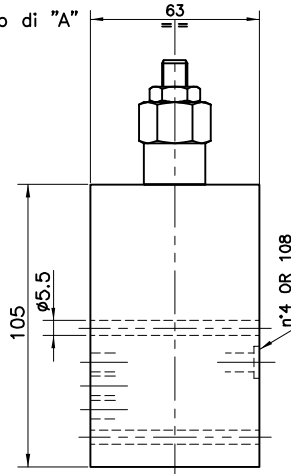


Viscosità olio 46 cSt a 50°C
Oil viscosity 46 cSt at 50°C

VALVOLA BILANCIAMENTO, BLOCCO E CONTROLLO DISCESA A SEMPLICE EFFETTO CON MONTAGGIO CETOP SINGLE COUNTERBALANCE WITH SANDWICH INSTALLATION (CETOP)

REGOLAZIONE
ADJUSTMENT →

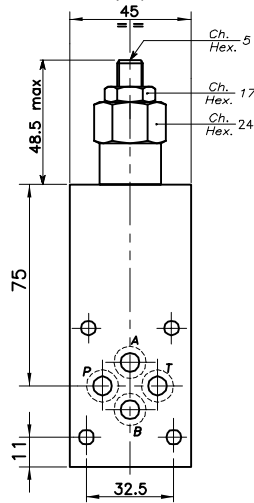
Controllo di "A"



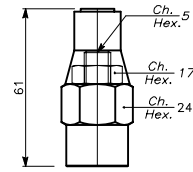
Controllo di "B"



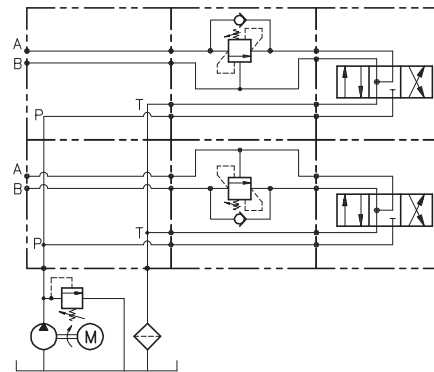
Grano
Dowel
(X)



Piombata
Sealed
(K)



ESEMPIO TIPICO DI CIRCUITO TYPICAL CIRCUIT EXAMPLE



DIMENSIONI DIMENSIONS

Campo taratura Setting range		Tipo flangia Flange type	Portata max Max flow-rate l/min - GPM	Controllo Control
229	228	CETOP 03	50-12.5	A
231	230	CETOP 03	50-12.5	B

CODICE DI ORDINAZIONE HOW TO ORDER

N01 . 229 . 0 X 0 . A

Campo taratura / Setting range				Rapporto di pilotaggio Pilot ratios	Regolazione Adjustment	Collettore Body
229	228	231	230			
Campo taratura 30÷220 bar (molla colore verde) Setting range 30÷220 bar (green spring)		Campo taratura 60÷350 bar (molla colore giallo) Setting range 60÷350 bar (yellow spring)		O 4,25: 1 D 8: 1	X Grano - Dowel K Piombata - Sealed	A Acciaio zincato Zinc plated steel
Taratura standard (Q=5 l/1')	Incr. press. - bar giro/vite	Taratura standard (Q=5 l/1')	Incr. press. - bar giro/vite			
Std. bar setting (Q=5 l/1')	Pressure rise - turn of screw	Std. bar setting (Q=5 l/1')	Pressure rise - turn of screw			
180 bar	(50)	250 bar	(90)			