

CARATTERISTICHE

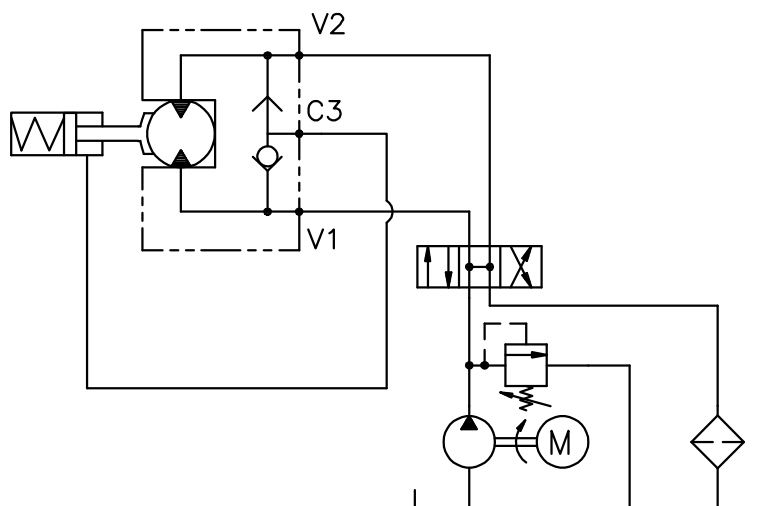
Portata min/max
 Pressione max. di picco
 Temperatura ambiente
 Temperatura olio
 Filtraggio consigliato
 Peso

Vedi tabella - See table
350 bar 5075 PSI
-30°C + 50°C
-30°C + 80°C
30 + 50
 Vedi tabella - See table

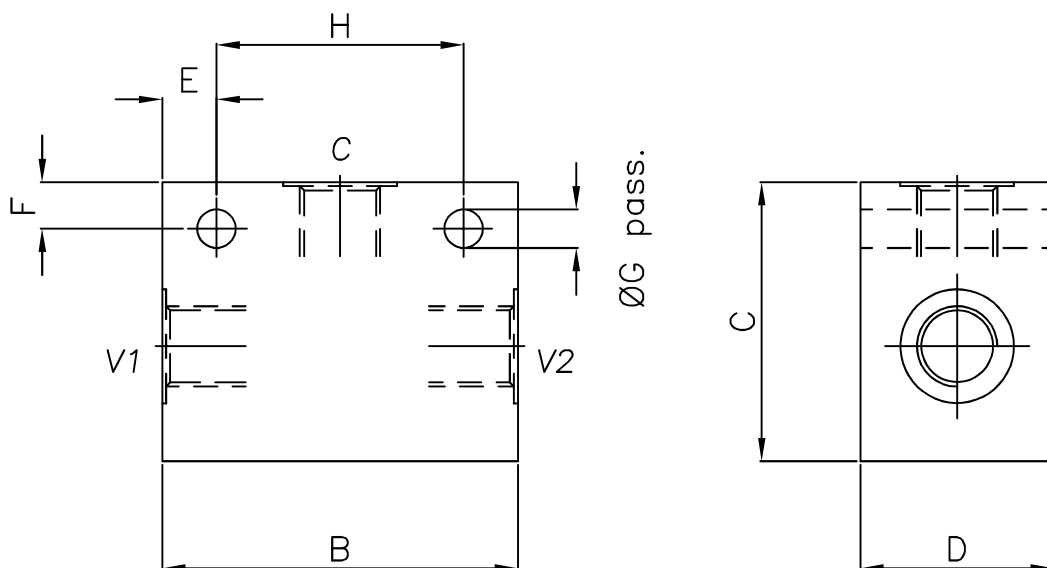
PERFORMANCE

Min/max flow-rate
 Max peak pressure
 Room temperature
 Oil temperature
 Recommended filtration
 Weight

ESEMPIO TIPICO DI CIRCUITO TYPICAL CIRCUIT EXAMPLE



VALVOLA SELETRICE
SHUTTLE VALVE



DIMENSIONI
DIMENSIONS

N° VALVOLA VALVE NUMBER	DESCRIZIONE DESCRIPTION	B	C	D	E	F	G	H	Attacchi Port size V1-V2-C GAS	Portata Max max flow	Peso weight kg
055	VFF-14	52	35	25	9	8	6.5	34	1/4"	20-5.3	0.30
230	VFF-38	60	40	25	8	8	6.5	44	3/8"	40-10.5	0.35
231	VFF-12	70	50	30	10	10	8.5	50	1/2"	60-15.8	0.67

CODICE DI ORDINAZIONE
HOW TO ORDER

003 231 0 0 0 . A

Numero valvola / Valve number

055

230

231

Materiale collettore
Body material

Acciaio zincato
Zinc plated steel